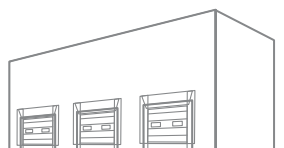


Vyrovnávací můstky

Vyrovnávací můstky se sklopnou a výsuvnou lištou



... spolehněte se!



Vyrovnávací můstek se sklopnou lištou

Charakteristika

Vyrovnávací můstek se sklopnou lištou je zařízení sloužící k vyrovnání výškového rozdílu a k přemostění vzájemného odstupe ložné plochy nákladního automobilu a překládací rampy v průmyslovém nebo skladovacím objektu. Vyrovnávací můstek se instaluje do podlahy vratového otvoru. Tak vznikne pohodlné a spolehlivé propojení objektu a ložné plochy vozidla, přispívající k rychlé a ekonomické manipulaci s materiálem a zbožím.

Použití

- pro vnější vratové otvory a překládací rampy, na kterých probíhá překládka zboží z nákladních vozidel do skladových prostor, eventuálně na překládací rampu a naopak
- zvláště vhodné pro zjednodušení a zrychlení překládky paletizovaného a velko-rozměrového zboží
- pro překládiště využívající prostředků manipulační techniky

Výhody

- možnost použití malé mechanizace a vysokozdvizných vozíků během překládky
- bez rizika poškození zboží – pohyb pouze v horizont. rovině
- zrychlení materiálového toku
- jednoduchá obsluha
- bezpečný a operativní provoz
- bezúdržbový spolehlivý systém
- možnost zateplení

Konstrukce a materiál

- ocelové svařované a ohýbané plechy
- základový nosný rám z ocelového L-profilu
- protiskluzová pracovní plocha z ocelového slizčkového plechu
- hydraulický pohon

Povrchová úprava

Standardně modrá RAL 5005; možnost volby také jiné barvy dle stupnice RAL.

Ovládání

Tlačítka na ovládací skříňce (ta je umístěna v bezprostřední blízkosti můstku, zpravidla na vnitřním líci pláště, vedle ovládání sekčních vrat). Uložení můstku do výchozího stavu probíhá pomocí směrových tlačítek nebo samostatného tlačítka, tzv. „automatický návrat“.

Stavební připravenost

Varianty osazení vyrovnávacího můstku do předem připravené šachty:

1. varianta

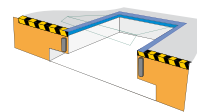
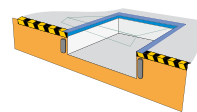
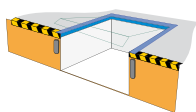
Dno šachty je na úrovni terénu.

2. varianta

Šachta kopíruje tvar můstku, přitom její dno zůstává bez zatížení a nemusí být zpevněno.

3. varianta

Šachta má doplňkový prostor pro vozidla se sklápěcím nakládacím čelem.



Technická specifikace

Typy VMSL	20-20	20-25	20-30	20-35	20-40	22-20	22-25	22-30
Rozměry v mm								
- šířka			2 170				2 370	
- délka	2 075	2 575	3 075	3 575	4 075	2 040	2 540	3 040
- výška	600	600	600	600	700	600	600	600
Rozsah zdvihu								
- nahoru	+280	+300	+350	+375	+500	+280	+300	+350
- dolů	-320	-320	-320	-320	-420	-320	-320	-320
Nosnost	Jmenovitá nosnost 6 t, dle ČSN EN 1398							
Pracovní sklon	do 12,5 % (cca 7°)							
Ovládání	SP06							

Dodavatelské a obchodní údaje

Záruční lhůta: 24 měsíců. Dodací lhůta: 4–6 týdnů. Výrobu, dopravu, montáž a servis zajišťuje dodavatel. Cenu na základě technického řešení sdělí dodavatel. Certifikace dle ČSN EN 1398.



Vyrovnávací můstek s výsuvnou lištou

Charakteristika

Vyrovnávací můstek s výsuvnou lištou umožňuje kromě vyrovnání výškového rozdílu a přemostění ložné plochy automobilu s překládací rampou také zajistit dokonalou izolaci vratového otvoru. Tento typ vyrovnávacího můstku je mimořádně vhodný pro chladírenské a mrazírenské provozy. Také nabízí možnost přesného usazení výsuvné lišty na ložnou plochu daného nákladního automobilu.

Použití

- pro vnější vratové otvory a překládací rampy
- pro překladiště využívající prostředků manipulační techniky
- zvláště vhodné pro zjednodušení a zrychlení překládky paletizovaného a velko-rozměrového zboží
- vhodné pro překládku z železnič. vagonů, pro chladírenské a mrazírenské provozy
- možnost překrytí můstku vraty – dokonalá izolace vratového otvoru

Výhody

- kombinaci s izolační deskou pod vyrovnávacím můstkem a sekčními vraty dosedajícími na tuto izolační desku lze zajistit ideální izolaci nakládacího místa; v tomto případě je můstek uložen za úroveň vnitřního líce průmyslových vrat
- možnost použití různých druhů vysokozdvizných a paletových vozíků během překládky
- bez rizika poškození zboží – pohyb pouze v horizont. rovině
- zrychlení materiálového toku
- jednoduchá obsluha
- bezpečný a operativní provoz
- bezúdržbový spolehlivý systém

Konstrukce a materiál

- pracovní stůl a výsuvná lišta jsou vyrobeny z protiskluzového slzičkového plechu (dle požadavků ČSN EN 1398)
- základní nosný rám je vyroben z ocelových profilů

Povrchová úprava

Standardně modrá RAL 5005; možnost volby také jiné barvy dle stupnice RAL.

Ovládání

Tlačítka na ovládací skříňce (ta je umístěna v bezprostřední blízkosti můstku, zpravidla na vnitřním líci pláště, vedle ovládací sekční vraty). Uložení můstku do výchozího stavu probíhá pomocí směrových tlačítek nebo samostatného tlačítka, tzv. „automatický návrat“.

Stavební připravenost

Pro zajištění dokonalé izolace nakládacího místa, kdy průmyslová vrata zajíždějí před vyrovnávací můstek, jsou vhodné následující varianty osazení:

1. varianta

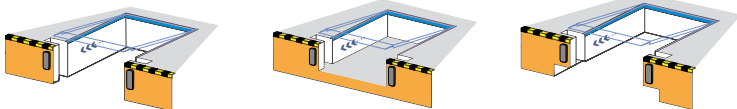
Dno šachty je na úrovni terénu. Vrata dosedají na izolační desku umístěnou pod vyrovnávacím můstkem.

2. varianta

Šachta kopíruje tvar můstku, přitom její dno zůstává bez zatížení a nemusí být zpevněno. Vrata dosedají na dno šachty.

3. varianta

Šachta má doplňkový prostor pro vozidla se sklápěcím nakládacím čelem. Vrata dosedají na izolační desku umístěnou pod vyrovnávacím můstkem.

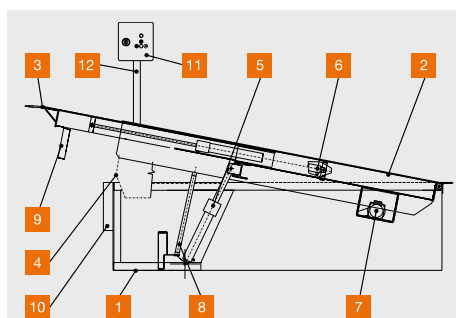


Technická specifikace

Typy VMVL	20-25	20-30	20-35	20-40
Rozměry v mm				
- šířka		2 170		
- délka	2 575	3 075	3 575	4 075
- výška	700	700	800	850
Výsuv		1 000		
Max. zdvih nahoru	+450	+550	+510	+510
Max. pokles	-450	-480	-550	-550
Nosnost	Jmenovitá nosnost 6 t, dle ČSN EN 1398			
Pracovní sklon	do 12,5 % (cca 7°)			
Ovládání	SP07			

Dodavatelské a obchodní údaje

Záruční lhůta: 24 měsíců. Dodací lhůta: 4–6 týdnů. Výrobu, dopravu, montáž a servis zajišťuje dodavatel. Cenu na základě technického řešení sdělí dodavatel. Certifikace dle ČSN EN 1398.



- 1 Základový rám
- 2 Plošina
- 3 Výsuvná lišta
- 4 Bezpečnostní kryty
- 5 Hydraulický válec plošiny*
- 6 Hydraulický válec lišty*
- 7 Hydraulický agregát
- 8 Bezpečnostní opěra
- 9 Doraz nájezdové lišty
- 10 Gumový nárazník
- 11 Elektroovládací skříňka
- 12 Kabel elektroovládací skříňky

*Propojení válců s agregátem pomocí hydraulických hadic





- kdykoli na dosah
- vrata a dveře s trvalým dohledem
- kvalitní a značkové díly



Česká republika

tel.: +420 571 759 211
fax: +420 571 759 222
spedos@spedos.cz
www.spedos.cz

Praha a Střední Čechy
Praha a Severní Čechy
Východní Čechy
Jižní Čechy
Západní Čechy

+420 605 201 231
+420 605 201 252
+420 605 201 238
+420 605 201 233
+420 605 201 232

Jižní Morava
Střední Morava
Severní Morava

+420 605 201 226
+420 605 201 240
+420 605 201 236
+420 605 201 245
+420 605 201 237

Slovenská republika

tel.: +421 41 707 7111
fax: +421 41 707 7131
spedos@spedos.sk
www.spedos.sk

Západní Slovensko
Východní Slovensko

+421 903 727 464
+421 903 620 748
+421 903 727 897
+421 903 641 009

Střední Slovensko

+421 903 727 898
+421 903 641 089
+421 903 641 531

www.rampy.cz
www.rampy.sk

