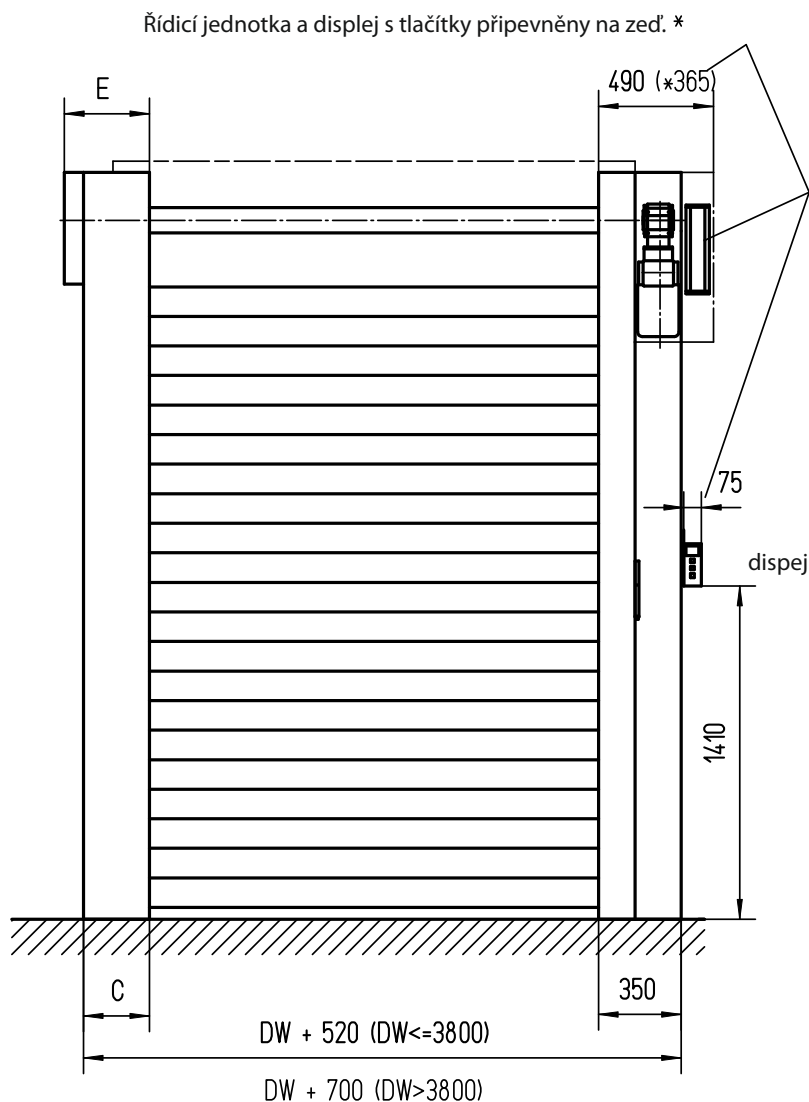
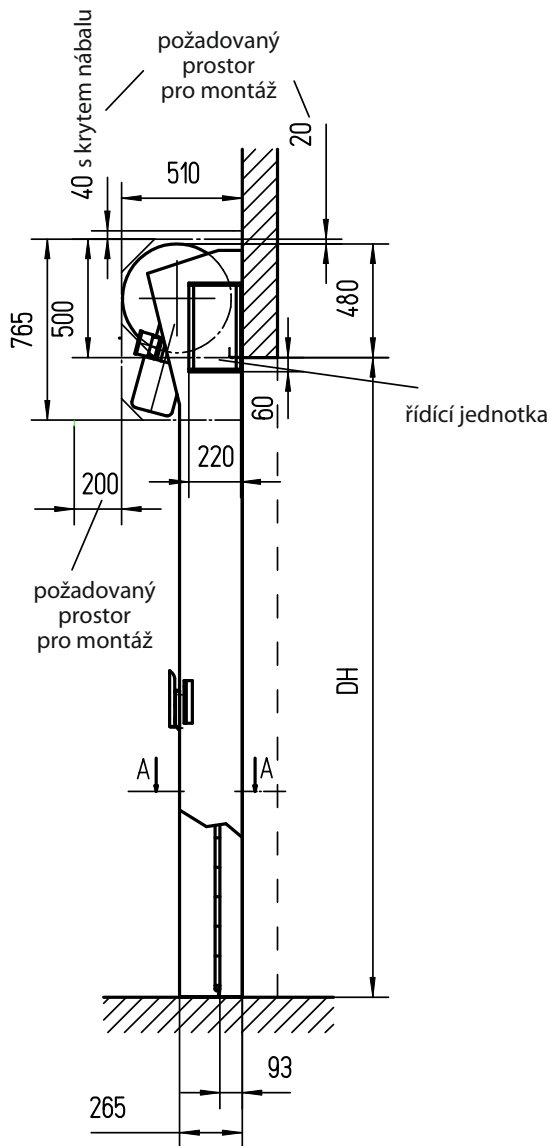
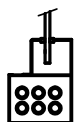


PŘÍLOHA Č.: KE SMLOUVĚ Č.: POZICE: POČET KS:

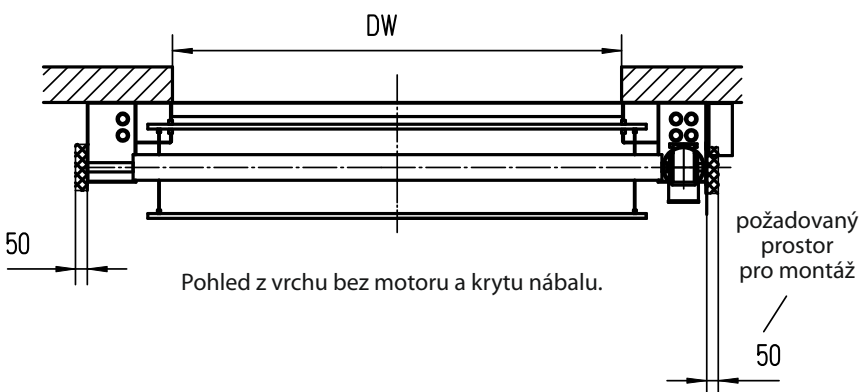


Pohled A-A



DW	C	E
≤ 3800	170	230
> 3800	350	360

požadovaný prostor pro montáž



Dostupné velikosti

Světlá šířka		Světlá výška	
DW min	500	DH min	1500*
DW max	6000	DH max	3000

* DH < 2500 - pouze s krytem nábalu

DW = světla šířka vrat
DH = světla výška vrat

Elektrika

Napájení elektrickým střídavým napětím 400V / 50Hz. Napájení musí být vyvedené samostatně kabelem CYKY 5C x 1,5 mm z rozvodné skříně na pravou nebo levou stranu, podle umístění ovládací skříně (t.j. do výšky 1500 mm od podlahy a do vzdálenosti 400 - 600 mm od hrany ostění otvoru). Přívod musí být ukončený zásuvkou typ 115 (400V, 16A, 5P 6H). Jistič 3PH - 16A (typ C).