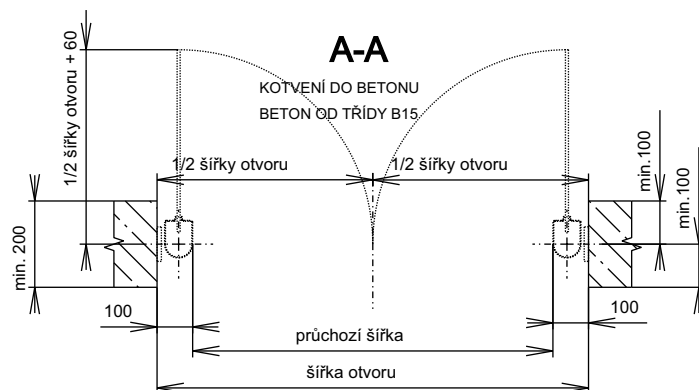


POMOCNOU OCELOVOU KONSTRUKCI UKOTVIT DLE MÍSTNÍCH PODMÍNEK.
například : jakl 80x40x6

POMOCNOU OCELOVOU KONSTRUKCI PŘIPRAVIT PO CELÉ VÝŠCE OTVORU (viz. řez)



* POUZE U ROZMĚRU :

OD : 1900 mm

OD : 2700 mm

DO : 2299 mm

DO : 3000 mm