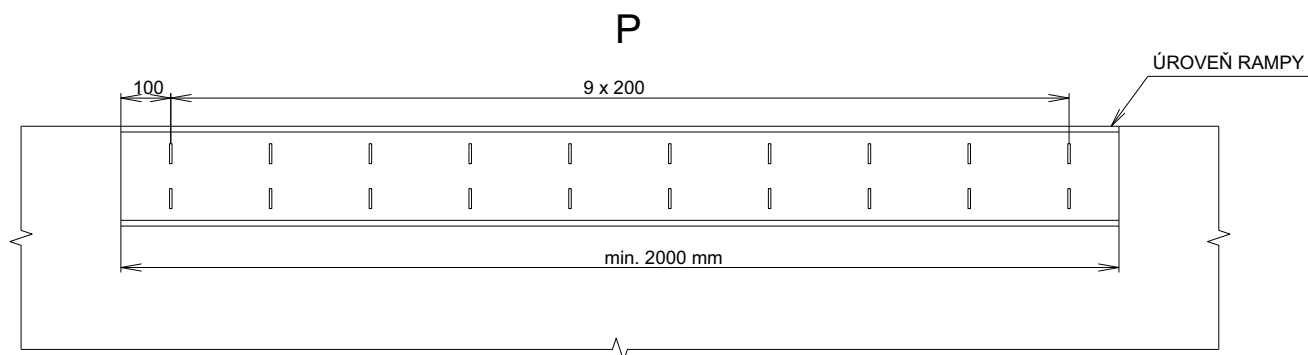
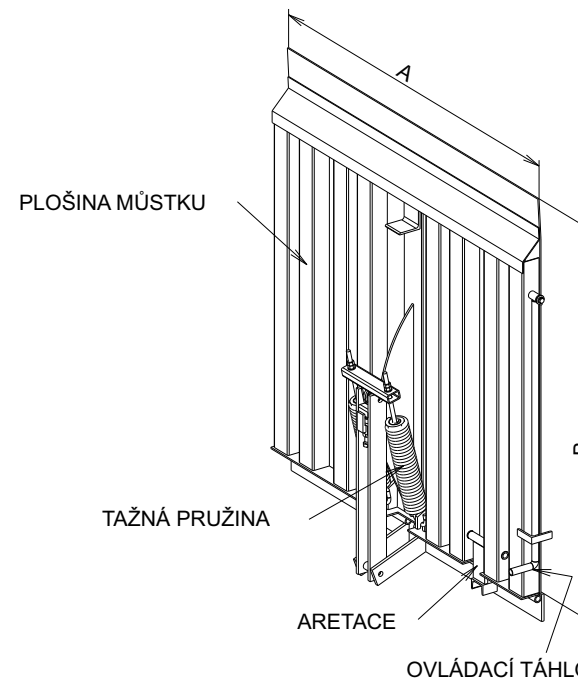
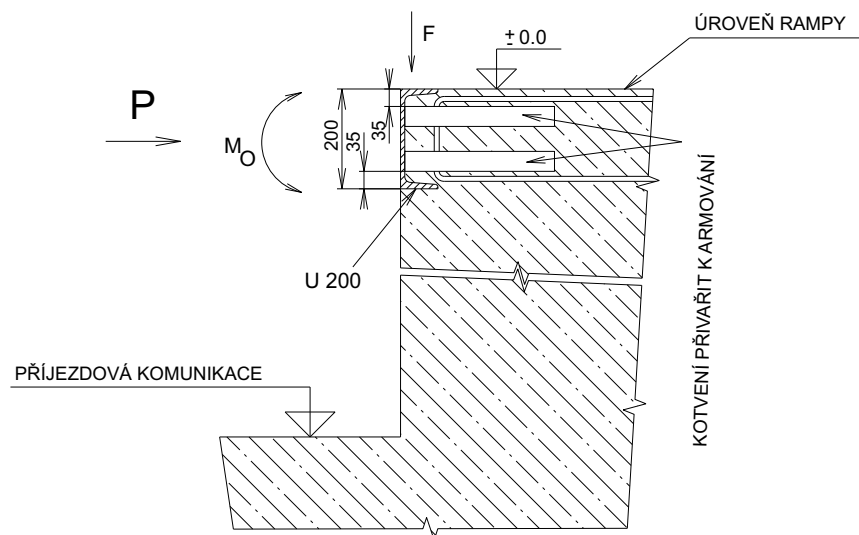


PŘÍLOHA ČÍSLO: KE SMLouvĚ ČÍSLO: POZICE: POČET KS:



TYP VMM	NOSTNOST	A	B
1500x1500	6t	1500	1500
1750x1750	6t	1750	1750

ROZMĚRY JSOU UVEDENY V mm

$F = 84 \text{ kN}$

$M_O = \text{max. } 12,5 \text{ kNm}$

M_O - OHYBOVÝ MOMENT