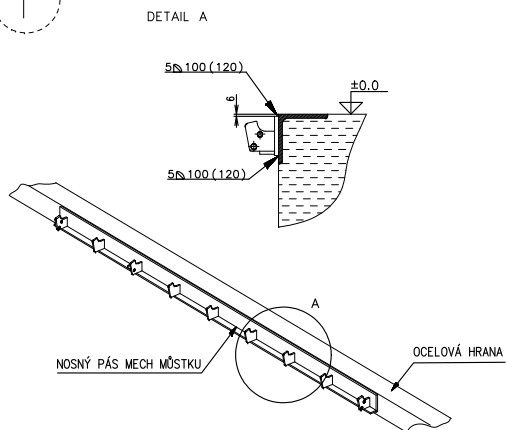
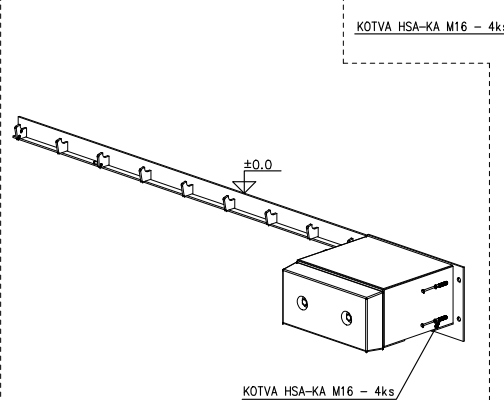


Vyrovnávací můstek mechanický hranový klapkový VMMHK-b

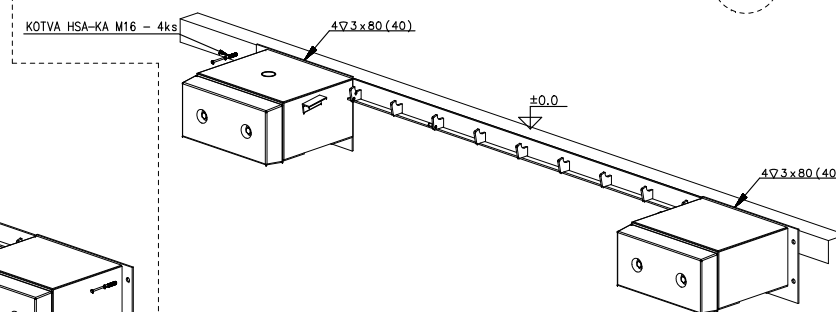
1



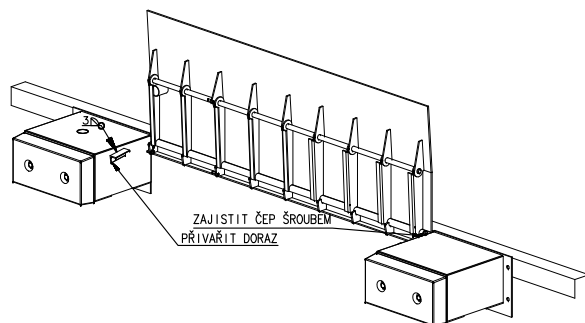
2



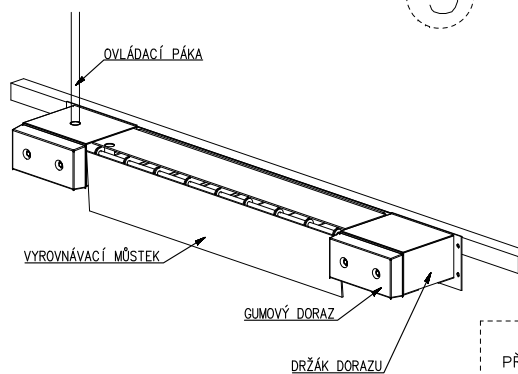
3



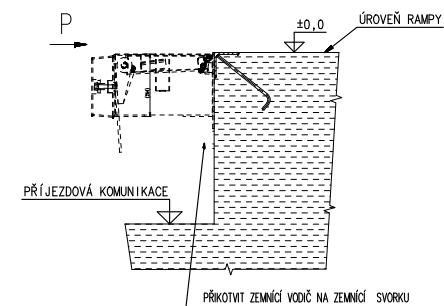
4



5



6



PŘED ZAČÁTKEM SVAŘOVÁNÍ SI MUSÍ SVÁŘEČ PŘIPRAVIT HRANU PRO SVAR.
PO PŘI VÁŘENÍ OČISTIT OD ZÁPALŮ, KULIČEK A PROVÉST PLOCHOU ÚPRAVU
PŘI SVAŘOVÁNÍ JE NUTNÉ DODRŽOVAT POŽÁRNÍ A BEZPEČNOSTNÍ PŘEDPISY