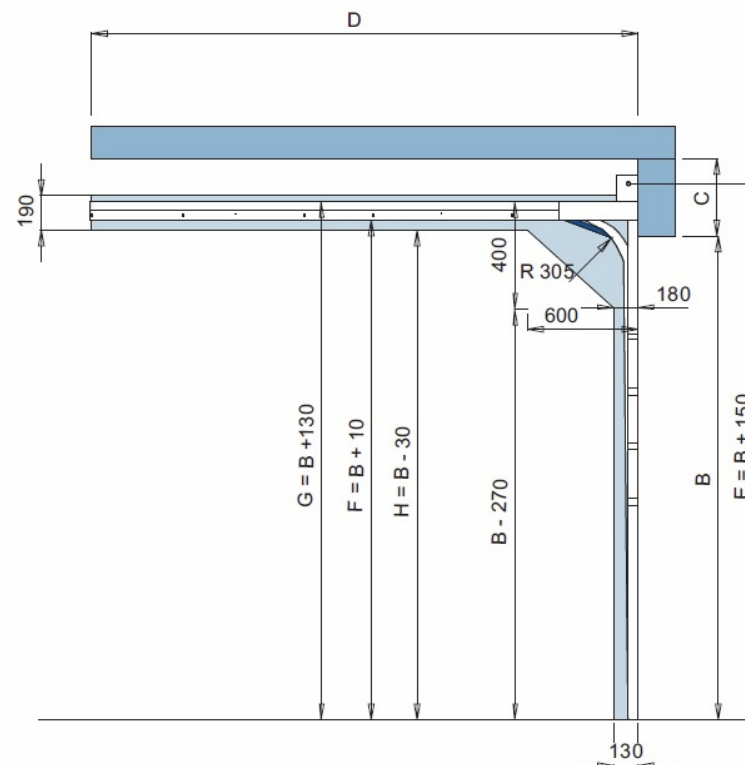



- A - šířka otvoru
- B - výška otvoru
- C - nadpraží min. 230 mm
- D - délka horizontálních kolejnic:
 - B (do 2130) => D = 2450 mm
 - B (od 2135 do 2340) => D = 2700 mm
 - B (od 2345 do 2490) => D = 2850 mm
 - B (od 2495 do 2750) => D = 3200 mm
 - B (od 2755 do 3000) => D = 3450 mm

- E - střed torzní tyče od podlahy B + 150 mm
- F - spodní hrana horizontální kolejnice B + 10 mm
- G - horní hrana horizontální kolejnice B + 130 mm
- H - horní pracovní prostor vrat je B - 30 mm od podlahy o šířce 190 mm

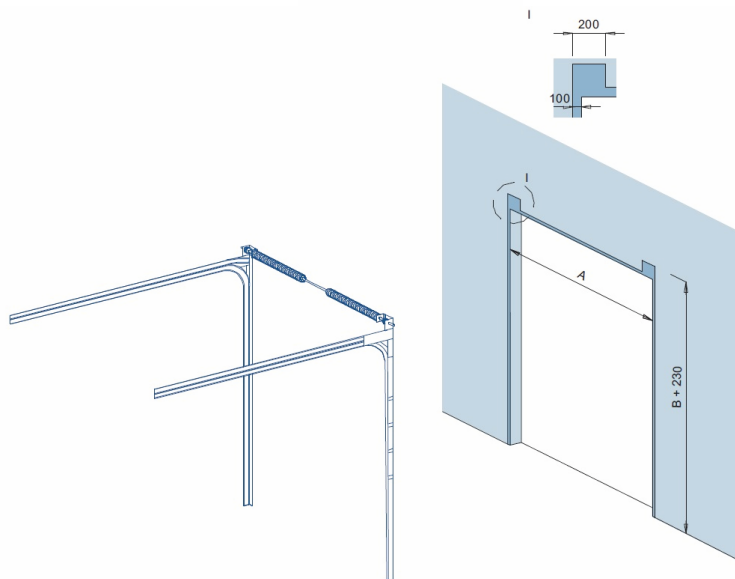
Průjezdná výška bez el. pohonu B - 100 mm, s el. pohonem B - 50 mm.

Poznámka:



 Pracovní prostor vrat.

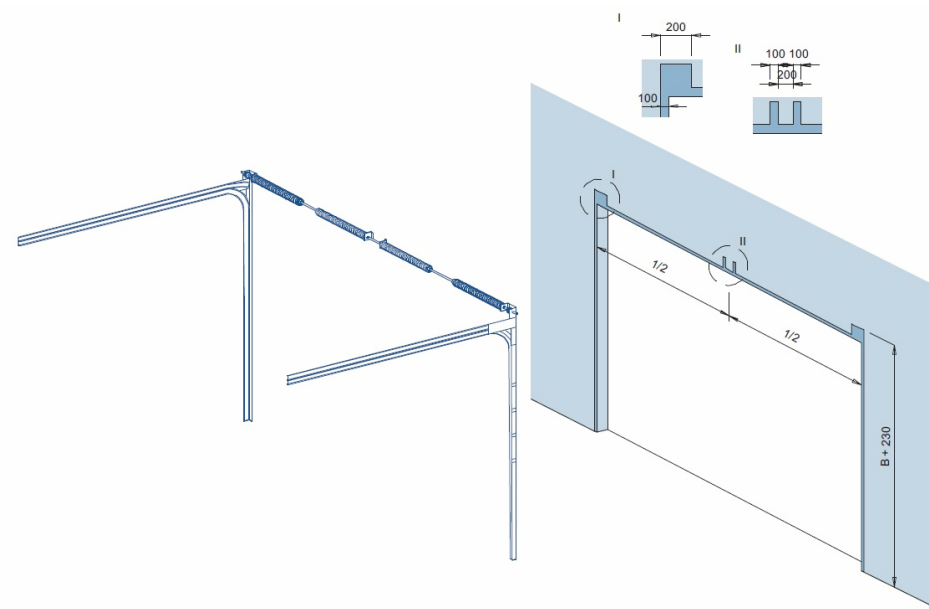
Pro pohyb vrat je potřeba volný prostor, ve vyznačeném prostoru nesmí být žádné překážky!



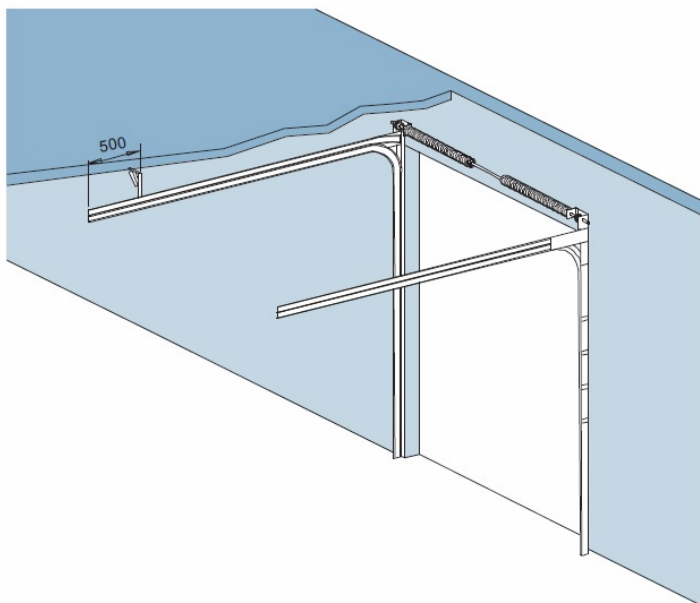
Varianta pro montáž 2 pružin (do šířky vrat 4 250 mm)

Poznámka:

Minimální šířka plochy (rámu na montáž) je 100 mm.
 Šířka plochy pro montáž torzního systému je 200 mm.
 Minimální výška plochy na montáž musí být $B + 230$ mm.
 Montážní plocha musí být v jedné rovině, dostatečně pevná
 nebo pevně spojená s budovou.



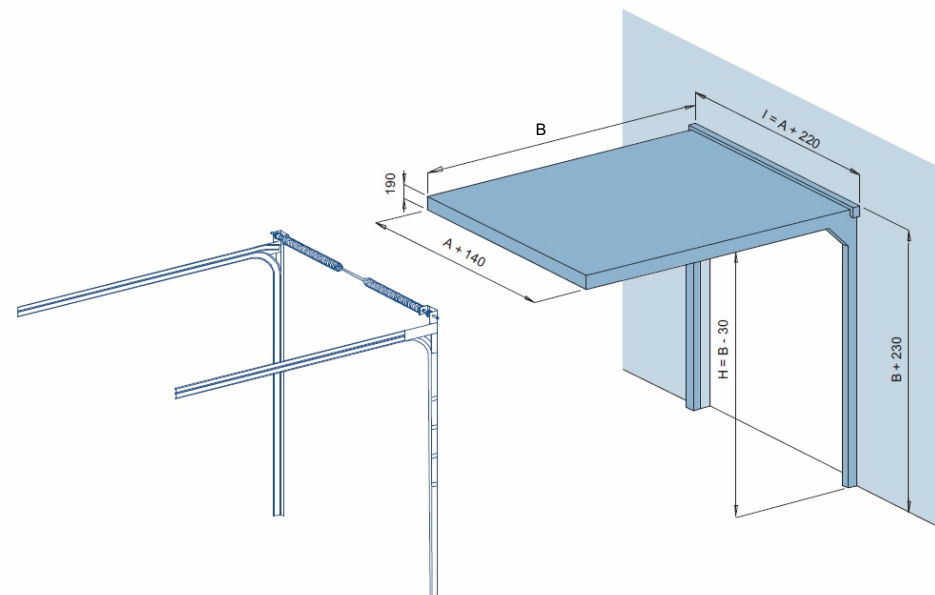
Varianta pro montáž 4 pružin (od šířky vrat 4 251 mm)



Plocha pro upevnění horizontálních kolejnic musí být dostatečně pevná!

U kování N23 je potřeba jedno horizontální ukotvení u každé kolejnice.

Poznámka:



Volný prostor pro vratové panely:

A - šířka otvoru

B - výška otvoru

I - prostor pro pružinový systém $A + 220$ mm

D - délka horizontálních kolejnic: B (od 1900 do 2130) => D = 2450 mm

B (od 2135 do 2340) => D = 2700 mm

B (od 2345 do 2490) => D = 2850 mm

B (od 2495 do 2750) => D = 3200 mm

B (od 2755 do 3000) => D = 3450 mm